

算 数

(50分)

試験開始の合図があるまで、この問題冊子を開かず、
下記の注意事項をよく読むこと。

注 意 事 項

1. 問題冊子は、5 ページまであります。
2. 解答用紙は問題冊子の中央にはさんでいます。解答はすべて、解答用紙に書き込みなさい。
3. 始めの合図でページ数を確認し、受験番号・氏名を書きなさい。
4. 問題の内容についての質問には、いっさい応じません。印刷のはっきりしないところがあれば、静かに手をあげなさい。
5. 時間を知りたいときも、静かに手をあげなさい。
6. 具合が悪くなったり、トイレに行きたいときは、手をあげて、監督の先生の指示に従って行動しなさい。
7. 問題冊子は、折ったり切ったりしてはいけません。
8. 問題冊子は、各自持ち帰ってよろしい。

1 次の計算をしなさい。

$$(1) \left(2 - \frac{7}{18} \times \frac{9}{14}\right) \times 2\frac{2}{7} \times 1\frac{2}{5} \div 2\frac{5}{8} \times 1\frac{9}{16}$$

$$(2) 4\frac{3}{4} \div 2\frac{1}{9} - \left\{5 - \left(\frac{3}{5} + 1\frac{2}{3}\right) \times 1.875 + \frac{3}{8}\right\}$$

$$(3) \frac{5}{9} - 1 \div 4\frac{5}{8} - \frac{2}{15} \div \left(\frac{4}{35} + \frac{47}{42}\right)$$

$$(4) 246 \times 131 + 24.6 \times 2460 + 3.77 \times 37700 + 0.623 \times 623000$$

$$(5) \left(\frac{1}{3} - \frac{1}{5}\right) + \frac{2}{35} + \frac{2}{63} + \frac{2}{99}$$

2 水そうに毎分一定の量の水が必ず入ってきています。

この水そうが満水のときから毎分 5 ℓ 排水するポンプ A を使うと 30 分^{から}空っぽになり、毎分 6 ℓ 排水するポンプ B を使うと 20 分で空っぽになります。

(1) この水そうには毎分何 ℓ の水が入ってきていますか。

(2) この水そうが満水のときから毎分 8 ℓ 排水するポンプ C を使うと何分で空っぽになりますか。

3 6%と8%と10%の3種類の食塩水があります。

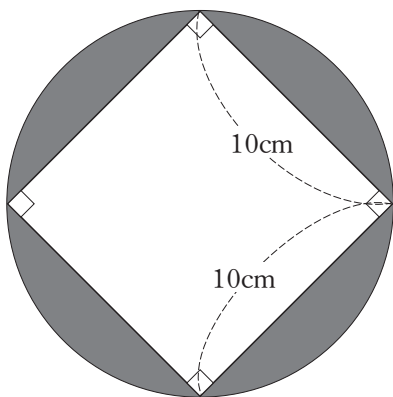
- (1) 3種類の食塩水を何gずつか混ぜ合わせると、7.6%の食塩水が750gできました。混ぜ合わせた6%と8%の食塩水の重さの比は3:4でした。3種類の食塩水をそれぞれ何gずつ混ぜ合わせましたか。

- (2) (1)でできた食塩水にさらに、10%の食塩水を毎秒5gの割合で加えて混ぜ合わせていきました。食塩水の濃度が8.4%となるのは何秒後ですか。

4

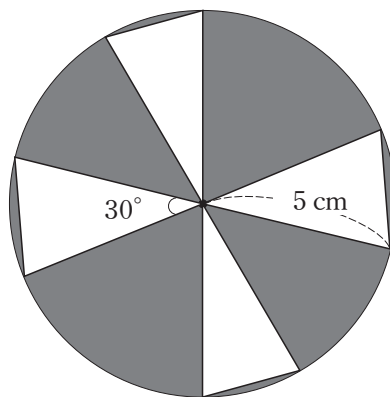
(1) 黒色にぬった部分の面積を求めなさい。円周率は3.14とします。

(ア)



正方形の4つの頂点は円周上にあります。

(イ)



4つの三角形は合同で、その頂点が集まっているところは円の中心で、残りの2つの頂点は円周上にあります。

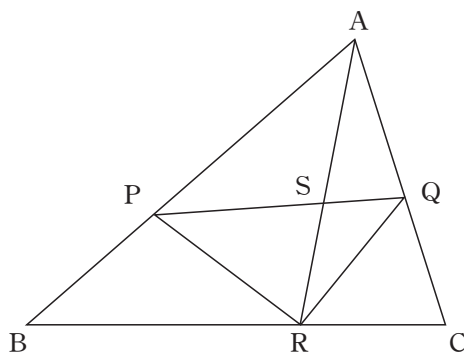
(2) 右の図のような三角形ABCがあります。

$$AP : PB = 3 : 2$$

$$AQ : QC = 4 : 3$$

$$BR : RC = 2 : 1$$

となっています。



(ア) 三角形BPRの面積が 28 cm^2 のとき、三角形CQRの面積を求めなさい。

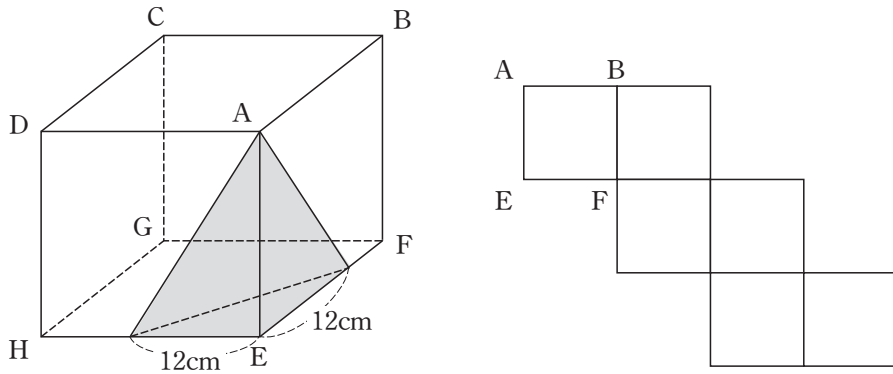
(イ) PS : SQを求めなさい。

(3) 1 辺が 18 cm の立方体があります。

図のように立方体の表面の一部に色をぬりました。

この立方体を展開したとき、色がぬられている部分を展開図に斜線しゝを入れて示しなさい。

ただし、解答用紙の各辺の点は三等分点です。



算 数 解 答 用 紙	受験番号		氏名	
-------------	------	--	----	--

(答えだけを書きなさい)

1	(1)		(2)		(3)	
	(4)		(5)			

2	(1)		(2)	
		l		分

3	(1)	6%		g	8%		g	10%		g
	(2)			秒後						

4	(1)	(ア)		cm^2	(イ)		cm^2
	(2)	(ア)		cm^2	(イ)	P S : S Q = :	
(3)							

算 数

1 (1). $\frac{10}{3}$ (2). $\frac{9}{8}$ (3). $\frac{77}{333}$ (4). 623000 (5). $\frac{8}{33}$

2 (1). 3 (2). 12

3 (1). 6% : 270 8% : 360 10% : 120 (2). 75

4 (1). (ア) 57 (イ) 53.5 (2). (ア) 15 (イ) 21:10

